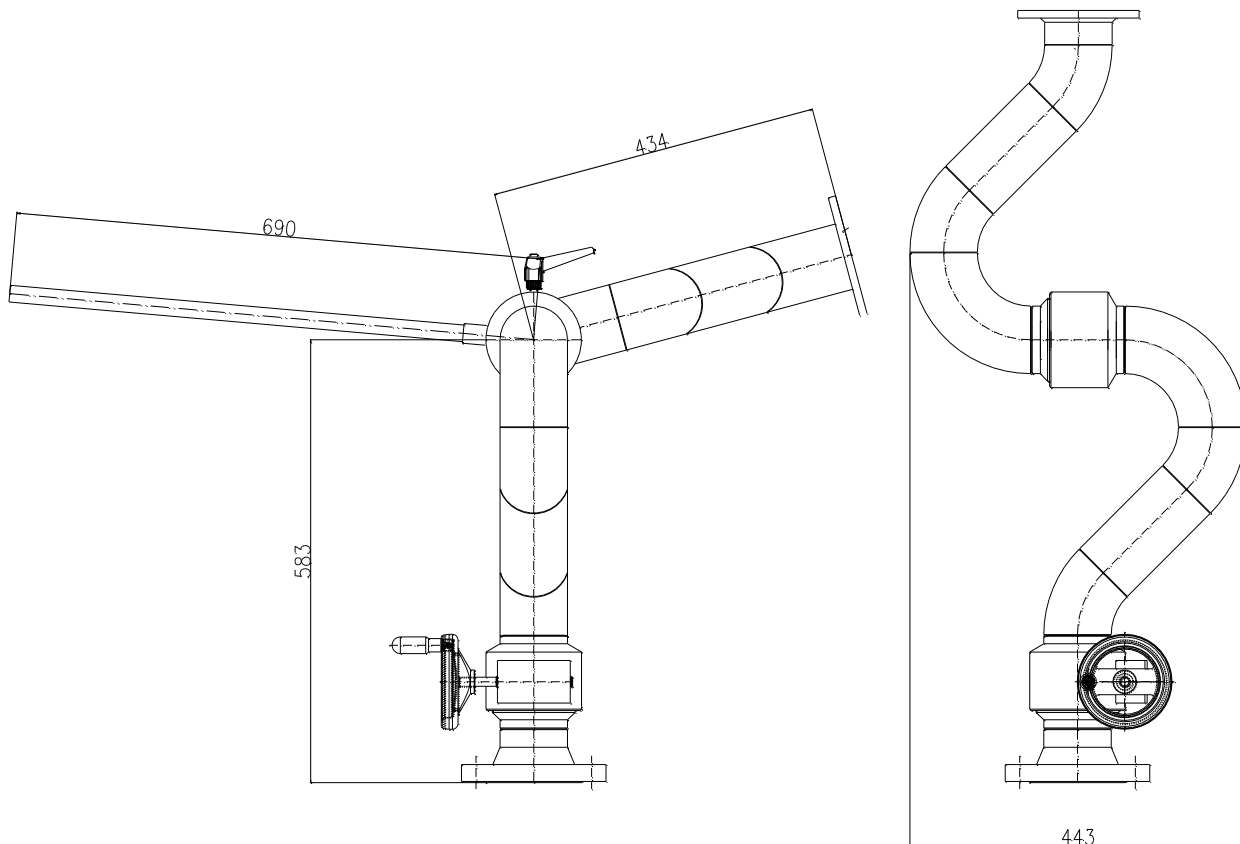


### Caratteristiche Tecniche

Corpo: Acciaio al Carbonio o inox AISI 304/316  
 Giunti rotanti su doppia corona di sfere  
 Controllo alzo – rotazione con volantini  
 Angoli di Alzo: virtualmente illimitato  
 Ingranaggi di rotazione: bronzo– inox Aisi 304/316  
 Flangia di ingresso: ANSI 150 RF o UNI - DIN  
 Materiale flange: ASTM A 105 – AISI 304/316  
 Diametro corpo ; 3”  
 Portata: fino a 3000 Lt./1’  
 Adatto ad ogni tipo di dispositivo di lancio,  
 sia acqua che schiuma.  
 Peso approssimativo : 30 kg.  
 Verniciatura : 1 mano di Fondo epossidico,  
 2 mani di smalto poliuretano RAL 3000  
 Versione Inox : finitura satinata

### Technical Characteristics

Body: Carbon Steel or stainless steel AISI304/316  
 Rotating joints on double balls track  
 Elevation – rotation by handwheels  
 Vertical adjustment : virtually unlimited  
 Rotation gear : bronze – Aisi 304/316  
 Inlet flange : ANSI 150 RF or UNI - DIN  
 Flange material: ASTM A 105 – AISI 304/316  
 Body size : 3”  
 Flow rate: up to 3000 lt./1’  
 Suitable for every kind of throwing device,  
 foam or water.  
 Approx. Weight : 30 kg.  
 Painting ; 1 coat of epoxy primer and  
 2 coats of polyurethanic enamel RAL 3000  
 Stainless steel version : Brushed surface finish

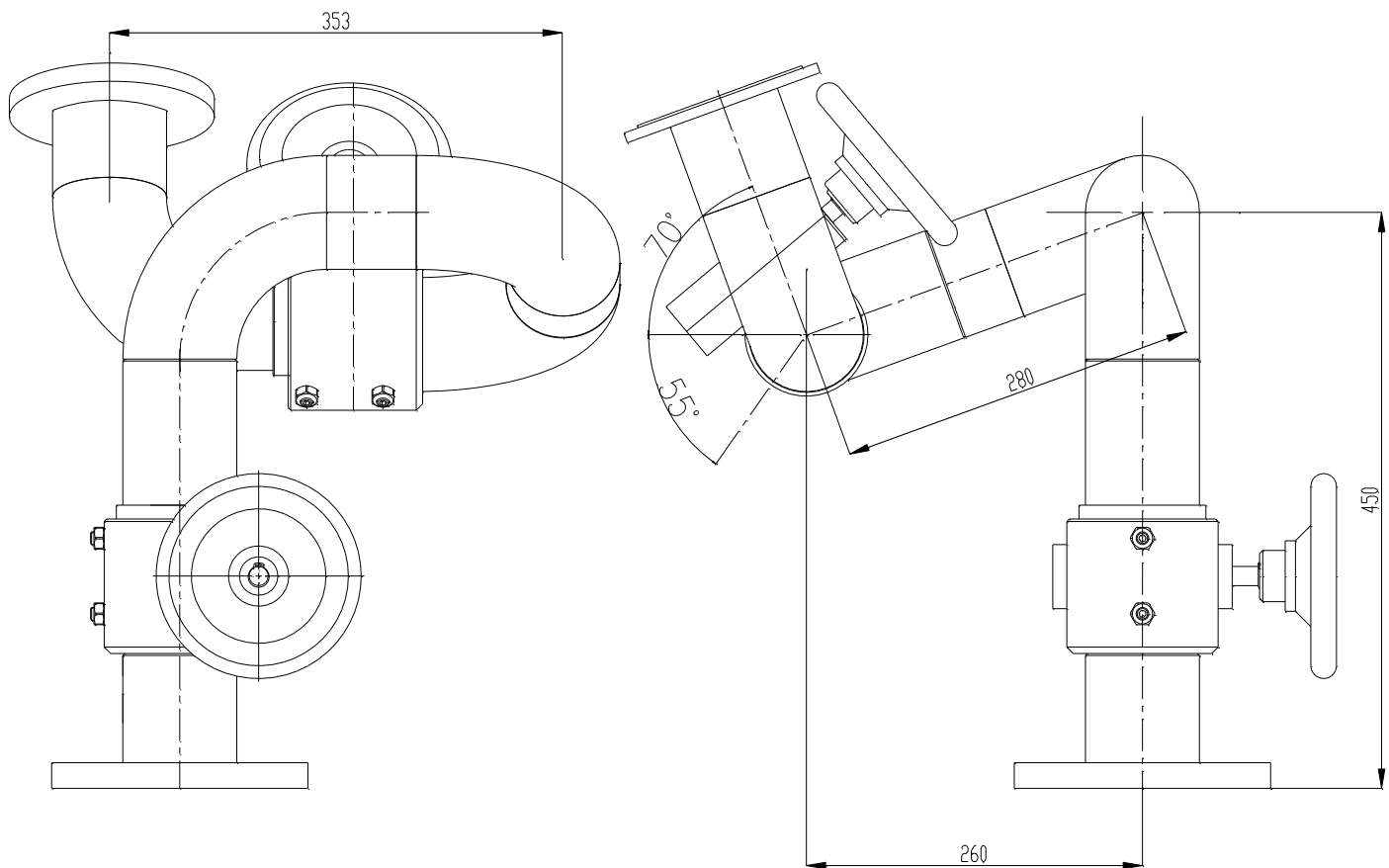


### Caratteristiche Tecniche

Corpo: Acciaio al Carbonio o inox AISI 304/316  
 Giunti rotanti su doppia corona di sfere  
 Controllo alzo – leva con blocco  
 Angoli di Alzo: virtualmente illimitato  
 Ingranaggi di rotazione: bronzo– inox Aisi 304/316  
 Flangia di ingresso: ANSI 150 RF o UNI - DIN  
 Materiale flange: ASTM A 105 – AISI 304/316  
 Diametro corpo ; 3”  
 Portata: fino a 3000 Lt./1’  
 Adatto ad ogni tipo di dispositivo di lancio,  
 sia acqua che schiuma.  
 Peso approssimativo : 28 kg.  
 Verniciatura : 1 mano di Fondo epossidico,  
 2 mani di smalto poliuretano RAL 3000  
 Versione Inox : finitura satinata

### Technical Characteristics

Body: Carbon Steel or stainless steel AISI304/316  
 Rotating joints on double balls track  
 Elevation – Lever with locking device  
 Vertical adjustment : virtually unlimited  
 Rotation gear : bronze – Aisi 304/316  
 Inlet flange : ANSI 150 RF or UNI - DIN  
 Flange material: ASTM A 105 – AISI 304/316  
 Body size : 3”  
 Flow rate: up to 3000 lt./1’  
 Suitable for every kind of throwing device,  
 foam or water.  
 Approx. Weight : 28 kg.  
 Painting ; 1 coat of epoxy primer and  
 2 coats of polyurethanic enamel RAL 3000  
 Stainless steel version : Brushed surface finish



### Caratteristiche Tecniche

Corpo: Acciaio al Carbonio o inox AISI 304/316  
 Giunti rotanti su doppia corona di sfere  
 Controllo alzo – rotazione con volantini  
 Angoli di Alzo: +70°/-55°  
 Ingranaggi di rotazione: materiale del monitore  
 Flangia di ingresso: ANSI 150 RF o UNI - DIN  
 Materiale flange: ASTM A 105 – AISI 304/316  
 Diametro corpo ; 3”  
 Portata: fino a 3000 Lt./1’  
 Adatto ad ogni tipo di dispositivo di lancio,  
 sia acqua che schiuma.  
 Peso approssimativo : 27 kg.  
 Verniciatura : 1 mano di Fondo epossidico,  
 2 mani di smalto poliuretano RAL 3000  
 Versione Inox : finitura satinata

### Technical Characteristics

Body: Carbon Steel or stainless steel AISI304/316  
 Rotating joints on double balls track  
 Elevation – rotation by handwheels  
 Vertical adjustment : +70°/-55°  
 Rotation gear : same material of monitor  
 Inlet flange : ANSI 150 RF or UNI - DIN  
 Flange material: ASTM A 105 – AISI 304/316  
 Body size : 3”  
 Flow rate: up to 3000 Lt./1’  
 Suitable for every kind of throwing device,  
 foam or water.  
 Approx. Weight : 27 kg.  
 Painting ; 1 coat of epoxy primer and  
 2 coats of polyurethanic enamel RAL 3000  
 Stainless steel version : Brushed surface finish